



19 BUNDESREPUBLIK
DEUTSCHLAND



DEUTSCHES
PATENTAMT

12 **Offenlegungsschrift**
10 **DE 40 28 584 A 1**

51 Int. Cl.⁵:
F 16 P 3/14
B 60 J 1/17
E 05 F 15/20

21 Aktenzeichen: P 40 28 584.7
22 Anmeldetag: 8. 9. 90
43 Offenlegungstag: 28. 11. 91

DE 40 28 584 A 1

Mit Einverständnis des Anmelders offengelegte Anmeldung gemäß § 31 Abs. 2 Ziffer 1 PatG

71 Anmelder:
Mercedes-Benz Aktiengesellschaft, 7000 Stuttgart,
DE; TRW Elektro-Automation GmbH & Co. KG, 8520
Erlangen, DE

72 Erfinder:
Heiß, Werner, Dipl.-Ing., 7032 Sindelfingen, DE;
Petri, Volker, Dipl.-Ing., 7042 Aidlingen, DE;
Mickeler, Reinhold, Dipl.-Ing., 7038 Holzgerlingen,
DE; Hochgeschwender, Jörg, Dipl.-Ing., 7962
Deckenpfronn, DE; Rapp, Josef, 8555 Forchheim,
DE; Andreas, Olaf, 8520 Erlangen, DE

Prüfungsantrag gem. § 44 PatG ist gestellt

54 Vorrichtung zum Vermeiden von Unfällen beim Schließen einer durch Fremdkraft beweglichen Tafel

57 Es wird eine Vorrichtung zum Vermeiden von Unfällen beim Schließen einer durch Fremdkraft beweglichen Tafel, insbesondere eines Kraftfahrzeug-Schiebedachs oder -Fensters, vorgeschlagen, deren Antrieb mittels einer sensorgesteuerten Sicherheitsschaltvorrichtung bei Gefahr des Einklemmens eines Fremdkörpers zwischen einem Rand einer durch die Tafel verschließbaren Öffnung und deren Vorderkante wenigstens angehalten wird, um Verletzungen von Körperteilen vorzubeugen.

Als Sensoreinrichtung wird erfindungsgemäß eine die besagte Öffnung in unmittelbarer Nachbarschaft zu dem Rand überstreichende, einen etwa in der Öffnung befindlichen Fremdkörper ohne Kräfteinwirkung auf denselben erfassende, berührungslos wirkende Schranke verwendet, deren Wirkung zum vollständigen Schließen der beweglichen Tafel durch eine Abschaltvorrichtung aufhebbar ist, die in bekannter Weise allein durch die bewegliche Tafel selbst betätigt wird, wenn letztere in eine Stellung in unmittelbarer Nähe ihrer Schließstellung gelangt, in welcher kein Fremdkörper mehr in den besagten Zwischenraum mehr eindringen kann. Es kann vorgesehen werden, daß die berührungslos wirkende Schranke nur gleichzeitig mit dem Antriebsmotor der Tafel eingeschaltet wird.

DE 40 28 584 A 1

Beschreibung

Die Erfindung bezieht sich auf eine Vorrichtung zum Vermeiden von Unfällen beim Schließen einer durch Fremdkraft beweglichen Tafel mit den Merkmalen des Oberbegriffs des Patentanspruchs 1. Eine gattungsgemäße Vorrichtung ist bekannt (DT 26 10 558 A1).

Sie kann für Schiebetüren, Fensterheber, Schiebedächer etc. eingesetzt werden. Wie auch mit anderen bekannten Systemen (z. B. DE 32 06 243 A1), die eingeklemmte Fremdkörper durch Sensierung der Last des Antriebes mittels einer Sicherheitsschaltvorrichtung erkennen — bei elektrischen Antrieben z. B. durch Erfassung eines übermäßigen Anstiegs des Motorstroms —, können mit der gattungsgemäßen Vorrichtung Verletzungen von Körperteilen, z. B. Kinderfingern, nicht völlig ausgeschlossen werden, weil bereits vor Erkennung des Einklemmfalls die Schließkraft des Antriebes wenigstens kurzzeitig auf diese einwirkt. Gerade bei solchen kleinen Körperteilen treten dabei erhebliche Flächenpressungen auf, denn wegen der im Kraftfahrzeugbau unvermeidlichen Toleranzen und Umwelteinflüsse müssen die Antriebe solcher beweglicher Tafeln mit erheblichen Schließkräften betrieben werden.

Eine Abschaltvorrichtung stellt bei der gattungsgemäßen Vorrichtung sicher, daß die Schließlage der beweglichen Tafel auch dann erreicht wird, wenn die Last des Antriebs z. B. durch eine sich beim Einfahren der beweglichen Tafel in ihre Schließstellung verformende Dichtung erhöht wird, indem sie die Sicherheitsschaltvorrichtung (Lasterfassung) außer Funktion setzt, wenn die bewegliche Tafel bereits unmittelbar vor ihrer Schließstellung steht.

Zum Vermeiden von Unfällen an sich selbsttätig schließenden, zweigeteilten Türen von Personen-Aufzügen (Hersteller Fa. Haushahn) ist es bekannt, parallel zum Teilungsspalt der beiden Türhälften den Lichtstrahl einer Lichtschranke zu leiten, bei dessen Unterbrechung durch einen Fremdkörper die Schließbewegung der Türhälften umgekehrt wird. Damit der Lichtstrahl nicht auch durch die Stirnseiten der sich schließenden Türhälften selbst unterbrochen wird, sind darin entsprechende Aussparungen vorgesehen, durch welche der Lichtstrahl auch bei geschlossener Tür und aneinanderliegenden Stirnseiten störungsfrei verlaufen kann.

Es ist auch eine Vorrichtung zur Vermeidung des Einkquetschens von Körperteilen bekannt (DE 37 31 428 A1), deren Sicherheitsschaltvorrichtung auf die Änderung des Lichtstroms durch einen verformbaren Lichtleiter anspricht; der Lichtleiter ist an demjenigen Rand einer durch eine bewegliche Tafel verschließbaren Öffnung angeordnet, zu welchem sich die Tafel beim Schließen hinbewegt. Um den Lichtleiter nicht auch beim normalen Schließen der Öffnung zu beanspruchen, kann der Antrieb der beweglichen Tafel durch einen separaten Endlagenschalter abgeschaltet werden, bevor diese selbst den Lichtleiter gegen den Rand drücken kann. Auch bei dieser Vorrichtung ist ersichtlich vor dem Ansprechen der Sicherheitsschaltvorrichtung eine mechanische Belastung des Fremdkörpers durch die Schließkraft nicht vermeidbar.

Die Erfindung hat die Aufgabe, eine gattungsgemäße Vorrichtung so auszubilden, daß bei gleicher Funktionssicherheit bezüglich des Erreichens der Schließstellung der beweglichen Tafel jedes Einklemmen eines Fremdkörpers in dem Zwischenraum zwischen der sich schließenden beweglichen Tafel und demjenigen Rand der Öffnung, zu welchem sie sich hinbewegt, und damit jede

Verletzung von Körperteilen ausgeschlossen werden kann.

Diese Aufgabe wird mit den kennzeichnenden Merkmalen des Patentanspruchs 1 erfindungsgemäß gelöst.

Entgegen der Annahme, daß eine berührungslos wirkende Schranke in den vorstehend erwähnten Anwendungsfällen im Öffnungsspalt von dünnwandigen Tafeln, also insbesondere Kraftfahrzeug-Fensterscheiben oder -Schiebedächern, deren Abmessungen es nicht erlauben, Aussparungen wie bei den erwähnten Aufzügen vorzusehen, nicht verwendet werden kann, weil sie auch die Tafel selbst erfassen bzw. durch diese beeinflusst würde und dann deren Einlaufen in die Schließstellung verhindern würde, schafft die Erfindung eine Vorrichtung, mit der die Vorteile solcher Schranken mit hoher Funktionssicherheit bezüglich des Erreichens der Schließstellung der beweglichen Tafel vereint wird. Mit diesen Maßnahmen wird es z. B. bei einem Kraftfahrzeug-Schiebedach möglich, die Schranke bzw. deren Bauteile in der Ebene der beweglichen Tafel selbst unterzubringen, so daß keine stilistisch und unter Sicherheitsaspekten unerwünschten Vorsprünge in den Fahrzeuginnenraum hineinragen müssen.

Die kennzeichnenden Merkmale der Unteransprüche offenbaren vorteilhafte Weiterbildungen der erfindungsgemäßen Vorrichtung. Es sind verschiedene Wirkmöglichkeiten der Abschaltvorrichtung realisierbar; sie kann z. B. eine elektrische Verbindung zwischen der Sensoreinrichtung und der Sicherheitsschaltvorrichtung unterbrechen, oder eine der genannten Einrichtungen von ihrer elektrischen Speisespannung trennen.

Vorzugsweise wird die elektrisch gespeiste Schranke selbst wenigstens empfängerseitig durch die Abschaltvorrichtung rechtzeitig abgeschaltet, bevor sie die bewegliche Tafel erfassen kann, so daß sie deren Antrieb dann nicht mehr beeinflussen kann.

Es versteht sich, daß alle denkbaren Bauarten berührungslos wirkender Schranken für die erfindungsgemäße Vorrichtung verwendet werden können, mit der Einschränkung, daß sie auch nichtmetallische Fremdkörper, also insbesondere Körperteile von Fahrzeuginsassen, sicher erfassen müssen. Vorzugsweise werden hierzu Lichtschranken verwendet, die mit sichtbarem oder unsichtbarem (Infrarot-) Licht arbeiten. Auch Ultraschallschranken mit genügend genauer empfängerseitiger Richtcharakteristik sind hier angesprochen. Diese Richtcharakteristik, die verhindern muß, daß auch an einem Fremdkörper gebrochene bzw. reflektierte Strahlen noch zum Empfänger gelangen — wodurch ein Ansprechen der Schranke unterbunden würde — kann z. B. in Gestalt eines geometrischen Filters (in Richtung des normalen Strahlengangs ausgerichtetes Röhrchen oder dgl.) realisiert werden. Selbstverständlich ist der Licht- oder Schallstrahl der Schranke so stark gebündelt, daß die Tafel selbst erst dann erfaßt werden könnte, wenn der verbleibende Öffnungsspalt zu schmal für das Eindringen eines Fremdkörpers geworden ist.

Die Abschaltvorrichtung, die, um auch unabsichtliche Manipulationen auszuschließen, allein durch die bewegliche Tafel selbst oder durch ein synchron mit dieser bewegtes Teil betätigt werden darf, wenn letztere in eine Stellung in unmittelbarer Nähe ihrer Schließstellung gelangt, in welcher kein Fremdkörper mehr in den besagten Zwischenraum mehr eindringen kann, kann durch einen mechanischen Schalter gebildet werden oder ebenfalls auf berührungslos wirkender kapazitiver, induktiver, magnetischer oder optischer Basis arbeiten. Sie hat dann eine Kontur der beweglichen Tafel (z. B.

Vorder- oder Hinterkante oder einen eigens vorgesehenen Nocken oder mitbewegten Magneten) in einer genau definierten Stellung zu erfassen und ein entsprechendes Erfassungssignal zu erzeugen.

Es ist nicht zwingend erforderlich, daß der auf die bewegliche Tafel ansprechende Teil der Abschalteneinrichtung in unmittelbarer Nachbarschaft zum Erfassungsbereich der Schranke angeordnet ist, solange er nur durch die bewegliche Tafel oder ein mit dieser gemeinsam bewegtes Teil sicher unmittelbar vor deren Schließblage und vor dem Ansprechen der Schranke auf die Tafel betätigt wird.

Diese Positionserfassung kann beispielsweise auch in an sich bekannter Weise von einem analogen Wegsensor oder dergleichen vorgenommen werden, wobei dann das der "Fast geschlossen"-Position der beweglichen Tafel entsprechende wegproportionale Signal als Schaltschwelle der Abschalteneinrichtung verwertet wird. Von Vorteil kann es aber sein, die vorgegebene räumliche Beziehung zwischen der Schranke und der Abschalteneinrichtung dadurch unveränderlich zu gestalten, daß letztere baulich mit einem Schrankenbauteil (Emitter oder Empfänger oder beidseitig) zusammengefaßt wird. Damit wird die Anordnung unabhängig von der Genauigkeit eventueller Justierarbeiten zwangsläufig richtig eingestellt.

Weitere Einzelheiten und Vorteile gehen aus der Zeichnung eines Ausführungsbeispiels und deren sich hier anschließender eingehender Beschreibung hervor.

Es zeigen

Fig. 1 eine Draufsicht auf ein Fahrzeugdach mit einer beweglichen Tafel in Gestalt eines geöffnet gezeichneten Schiebedachs und der räumlichen Anordnung von Bauteilen der Schranke und der Abschalteneinrichtung,

Fig. 2 eine stark vereinfachte elektrische Schaltskizze der Vorrichtung.

Ein Fahrzeugdach 1 weist gemäß Fig. 1 eine Öffnung 2 auf, welche durch eine bewegliche Tafel 3 in Gestalt eines teilweise geöffnet gezeichneten Schiebedachs verschließbar ist. Die Tafel 3 ist durch einen Antrieb 4 mit einem Elektromotor M in nicht näher dargestellter Weise im wesentlichen linear entlang Führungen 5 antreibbar. Beim Schließen der Tafel 3 bewegt diese sich zu einem vorderen Schließrand 6 der Öffnung 2 hin; bei unachtsamem Einschalten des Antriebs 4 in Schließrichtung könnte es zum Einklemmen von Fremdkörpern wie Körperteilen von Fahrzeuginsassen zwischen der Vorderkante (in Schließrichtung voranlaufend) der Tafel 3 und dem Schließrand 6 kommen. Zur Erfassung solcher Fremdkörper ist in dem kritischen Bereich in unmittelbarer Nachbarschaft zu dem Schließrand 6 eine berührungslos wirkende Lichtschranke mit einem Emitter 7 und einem Empfänger 8 angeordnet. Es versteht sich, daß auf der Seite des Empfängers 7 auch in bekannter Weise ein einfacher Reflektor angebracht werden kann und Emitter und Empfänger in demselben Gehäuse untergebracht werden können (Reflex-Lichtschranke). Es kommt wesentlich darauf an, daß der Lichtstrahl den gesamten verbleibenden Öffnungsspalt zwischen der Vorderkante der sich schließenden Tafel 3 und dem Schließrand 6 überstreicht, und daß durch den Empfänger 8 bei Unterbrechung des eingeschalteten Lichtstrahls ein Erfassungssignal erzeugt wird, aufgrund dessen der Antrieb 4 abgeschaltet wird. In unmittelbarer Nähe des Emitters 7 ist ferner eine Abschalteneinrichtung 9 angebracht, die ausschließlich durch die bewegliche Tafel 3 selbst betätigt werden kann. Beide Bauteile 7 und 9 (bzw. 7, 8 und 9 bei einer Reflex-Lichtschranke)

können, wie angedeutet, in einem gemeinsamen Gehäuse untergebracht sein.

Die Schaltskizze nach Fig. 2 zeigt einen Polwendeschalter 10, mittels dessen der Motor M des Antriebs 4 reversierbar zum Öffnen bzw. Schließen der Öffnung 2 mittels der Tafel 3 (Öffnung und Tafel sind hier nicht mehr dargestellt) eingeschaltet werden kann. Der Polwendeschalter 10 muß aus Sicherheitsgründen so lange manuell betätigt werden, wie die Tafel 3 durch den Antrieb bewegt werden soll. In eine der elektrischen Anschlußleitungen des Motors M ist ein Öffnerkontakt 11 einer Sicherheitsschaltvorrichtung 12 eingeschleift, die z. B. ein Relais sein kann. Es versteht sich, daß zur Endabschaltung des Motors in der Schließblage weitere Schaltmittel vorgesehen werden können, die dessen Überlastung bei versehentlich zu lange festgehaltenem Polwendeschalter 10 verhindern.

Die Abschalteneinrichtung 9, die, wie erwähnt, auch räumlich entfernt von der Lichtschranke angeordnet sein kann, hatte den Emitter 7 der Lichtschranke elektrisch eingeschaltet, als die Tafel 3 weiter als nur um einen Spalt geöffnet und in die gezeichnete Stellung gebracht wurde, d. h. sobald die Möglichkeit bestand, daß ein Fremdkörper zwischen den Schließrand 6 und die Vorderkante der Tafel 3 eindringen konnte.

Die Sicherheitsschaltvorrichtung 12 wird mittelbar durch den Empfänger 8 der Lichtschranke gesteuert; ihr Eingang ist an den Ausgang eines UND-Gatters 13 angeschlossen, an dessen einem — invertierendem — Eingang das Ausgangssignal des Empfängers 8 anliegt und an dessen anderem Eingang ein Einschaltsignal der Lichtschranke bzw. des Emitters 7 — von der Abschalteneinrichtung 9 her — anliegt. Der Emitter 7 und der Empfänger 8 sind hier symbolisch als Infrarot-Sende- bzw. Empfangsdiode dargestellt. Vorteilhaft ist es, den Lichtstrahl der Lichtschranke zu takten bzw. zu pulsen und den Empfänger entsprechend abzustimmen. Damit wird ein Ansprechen des Empfängers 8 auf zufällig einfallendes konstantes Fremdlicht (z. B. Sonnenlicht) gleicher Wellenlänge so weit wie möglich verhindert.

Es sei vorausgesetzt, daß der Ausgangspegel des Empfängers 8 bei eingeschalteter Lichtschranke und nicht unterbrochenem Lichtstrahl "HIGH" ist.

Das heißt, daß der Ausgangspegel des UND-Gatters 13 im Regelfall (= Lichtschranke ausgeschaltet oder Lichtschranke eingeklemmt und Lichtstrahl nicht unterbrochen) "LOW" ist.

Der Ausgangspegel des UND-Gatters wechselt mit hin bei Unterbrechung des Lichtstrahls durch einen Fremdkörper auf "HIGH", weil dann bei eingangsseitig anliegendem Einschaltsignal der Ausgangspegel des Empfängers 8 "LOW" wird.

Dieser Pegelwechsel bzw. der Pegel "HIGH" am Ausgang des UND-Gatters 13 stellt für das hier beschriebene Ausführungsbeispiel das "Erfassungssignal" dar. Auf dessen Auftreten hin wird unverzüglich die Sicherheitsschaltvorrichtung 12 aktiviert, die mittels ihres Öffnerkontakts 11 den Stromkreis des Motors M unterbricht und diesen anhalten läßt.

Wenn der Emitter 7 durch die Abschalteneinrichtung 9 ausgeschaltet wird, fehlt fortan am UND-Gatter 13 das Einschaltsignal, so daß dessen Ausgangspegel nicht auf "HIGH" wechseln kann. Damit wird verhindert, daß das Ausschalten des Emitters 7 und der damit verbundene Wegfall des Lichtstrahls, der vom Empfänger 8 als "Lichtstrahlunterbrechung" durch einen Fremdkörper aufgefaßt wird, zum Ausschalten des Motors M führt. Im Fortfall des Einschaltsignals am Eingang des UND-

Gatters 13 ist also auch eine empfängerseitige Abschaltung der Lichtschranke zu sehen.

Natürlich könnte auch eine vorhandene, jedoch nicht dargestellte Stromversorgung des Empfängers 8 selbst durch die Abschalteinrichtung 9 geschaltet werden, so daß dieser nach dem Abschalten erst gar nicht auf einen Fortfall des Lichtstrahls, sei dieser nun durch einen Fremdkörper im Strahlengang oder durch Abschalten des Emitters verursacht, reagieren kann. Dieser Anschluß wäre parallel zu dem des Emitters 7 an die Abschalteinrichtung 9 anzuordnen.

Es versteht sich, daß ferner bei Bedarf anstelle des erwähnten Anhaltens des Motors M eine wenigstens kurzzeitige Umkehr der Bewegungsrichtung der Tafel 3 bewirkt werden kann. Hierzu geeignete schalttechnische Maßnahmen sind Stand der Technik, nicht Gegenstand der vorliegenden Erfindung und werden daher nicht näher dargestellt.

Ein Einklemmen eines Fremdkörpers zwischen der Tafel 3 und dem Schließrand 6 der Öffnung 2 wird mit der gezeigten Anordnung und mit äquivalenten Varianten sicher ausgeschlossen, und zwar aufgrund der berührungslosen Erfassung des Fremdkörpers durch die Lichtschranke ohne jede mechanische Einwirkung auf diesen. Diese Verbesserung fördert die Verwendung der Anordnung im Rahmen einer Rundum- oder Komfortschließung, welche beim Verriegeln des Fahrzeugs von außen neben der zentralen Türverriegelung auch Schiebedach und elektrisch antreibbare Fenster in Schließstellung bringt. Es versteht sich, daß die vorstehend im Zusammenhang mit einem Kraftfahrzeug-Schiebedach beschriebene erfindungsgemäße Vorrichtung auch für andere durch Fremdkraft bewegliche Tafeln, z. B. Fensterscheiben, Schiebetüren und dgl. verwendet werden kann.

Soll nun die Öffnung 2 mit der Tafel 3 verschlossen bzw. letztere durch Betätigung des Polwendeschalters 10 in ihre Schließstellung gefahren werden, so tritt wiederum die Abschalteinrichtung 9 in Wirkung. Sie spricht auf die bewegliche Tafel 3 oder auf ein synchron mit dieser bewegtes Teil (z. B. auch Führungsschlitten, Seilzug, Zahnradsegment etc.) an, wenn deren Vorderkante unmittelbar vor den Schließrand 6 der Öffnung gelangt ist und bevor der Lichtstrahl durch die Vorderkante unterbrochen wird. In dieser Stellung der Tafel kann kein Fremdkörper mehr in den noch verbleibenden Zwischenraum eindringen. Das Einschaltsignal der Lichtschranke fällt am Eingang des UND-Gatters 13 weg, so daß die Tafel 3 ohne Aktivierung der Sicherheitsschaltvorrichtung 12 vollständig in ihre Schließstellung verbracht werden kann.

Abweichend von der dargestellten elektrischen Verschaltung des Emitters 7 der Lichtschranke kann im Sinne der Minimierung des Verbrauchs von elektrischer Energie noch vorgesehen werden, daß der Emitter 7 und ggf. der Empfänger 8 ausschließlich dann eingeschaltet werden, wenn der Motor M eingeschaltet wird. Beispielsweise kann die Abschalteinrichtung 9 anstelle ihres direkten Plus-Anschlusses über den Polwendeschalter 10 mit dem Bordnetz verbunden werden. Hierbei kann wiederum die Einschaltung der Lichtschranke auf den Betrieb des Motors M im Schließsinne beschränkt werden, weil nur dann die Funktion der Lichtschranke zur Vorbeugung gegen Einklemmen von Fremdkörpern benötigt wird.

Patentansprüche

1. Vorrichtung zum Vermeiden von Unfällen beim Schließen einer durch Fremdkraft beweglichen Tafel, insbesondere eines Kraftfahrzeug-Schiebedachs oder -Fensters, die in ihrer Schließstellung eine rundum mit einem Rand versehene Öffnung verschließt, enthaltend

– einen Antrieb der Tafel, der durch Schalterbetätigung wenigstens zur Bewegung der Tafel in Schließrichtung einschaltbar ist,

– eine Sensoreinrichtung, die eine Anwesenheit eines Fremdkörpers im Zwischenraum zwischen der beweglichen Tafel und demjenigen Rand der Öffnung (Schließrand) erfaßt, zu welchem sich die Tafel beim Schließen hinbewegt, und daraufhin ein Erfassungssignal erzeugt,

– eine Sicherheitsschaltvorrichtung, die, gesteuert durch das erzeugte Erfassungssignal, den Antrieb der Tafel wenigstens anhält, um ein Einklemmen des Fremdkörpers zu vermeiden,

– eine Abschalteinrichtung, die allein durch die bewegliche Tafel selbst oder ein synchron mit dieser bewegtes Teil betätigt wird, wenn die Tafel in eine Stellung in unmittelbarer Nähe ihrer Schließstellung gelangt, in welcher kein Fremdkörper mehr in den besagten Zwischenraum mehr eindringen kann, und die bei Betätigung ihrerseits eine Beeinflussung des Antriebs durch die Sicherheitsschaltvorrichtung beim Einlaufen der Tafel in die Schließstellung verhindert, **gekennzeichnet durch**

– Ausführung der Sensoreinrichtung (7, 8) als den besagten Zwischenraum in der Öffnung (2) in unmittelbarer Nachbarschaft zu dem Schließrand (6) mit einem Strahl überstreichende, einen darin befindlichen Fremdkörper ohne Krafteinwirkung auf denselben erfassende, berührungslos wirkende Schranke.

2. Vorrichtung nach Anspruch 1, gekennzeichnet durch elektrische Abschaltung der Sensoreinrichtung (7, 8) durch die von der beweglichen Tafel (3) betätigte Abschalteinrichtung (9).

3. Vorrichtung nach Anspruch 1 oder 2, gekennzeichnet durch Anordnung der Abschalteinrichtung (9) in unmittelbarer räumlicher Nachbarschaft zu der Sensoreinrichtung (7, 8).

4. Vorrichtung nach Anspruch 2 oder 3, gekennzeichnet durch elektrische Einschaltung der Sensoreinrichtung (7, 8) ausschließlich gleichzeitig mit der Einschaltung des Antriebs (10) der beweglichen Tafel (3) durch Schalterbetätigung.

5. Vorrichtung nach einem der vorstehenden Ansprüche, gekennzeichnet durch Ausführung der Sensoreinrichtung (7, 8) als Lichtschranke mit einem Emitter (7) und einem Empfänger (8).

6. Vorrichtung nach Anspruch 5, gekennzeichnet durch

– Taktung des von dem Emitter (7) abgestrahlten Lichtstrahls,

– Abstimmung des Empfängers (8) auf den getakteten Lichtstrahl, wodurch ein Ansprechen des Empfängers (8) auf einfallendes Fremdlicht verhindert wird.

7. Vorrichtung nach Anspruch 5 oder 6, gekenn-

zeichnet durch Verwendung von Infrarotlicht zur Erzeugung des Lichtstrahls der Sensoreinrichtung (7, 8).

8. Vorrichtung nach einem der Ansprüche 1 bis 4, gekennzeichnet durch Ausführung der Sensoreinrichtung als Schallschranke mit einem — Ultraschallemitter und einem Ultraschallempfänger, wobei empfängerseitig eine Richtcharakteristik vorgesehen ist, die ausschließlich den Empfang von direkt vom Ultraschallemitter abgestrahlten Schallwellen ermöglicht.

9. Vorrichtung nach Anspruch 8, gekennzeichnet durch Realisierung der Richtcharakteristik durch empfängerseitige Anordnung eines geometrischen Richtungsfilters.

Hierzu 1 Seite(n) Zeichnungen

20

25

30

35

40

45

50

55

60

65

Fig. 1

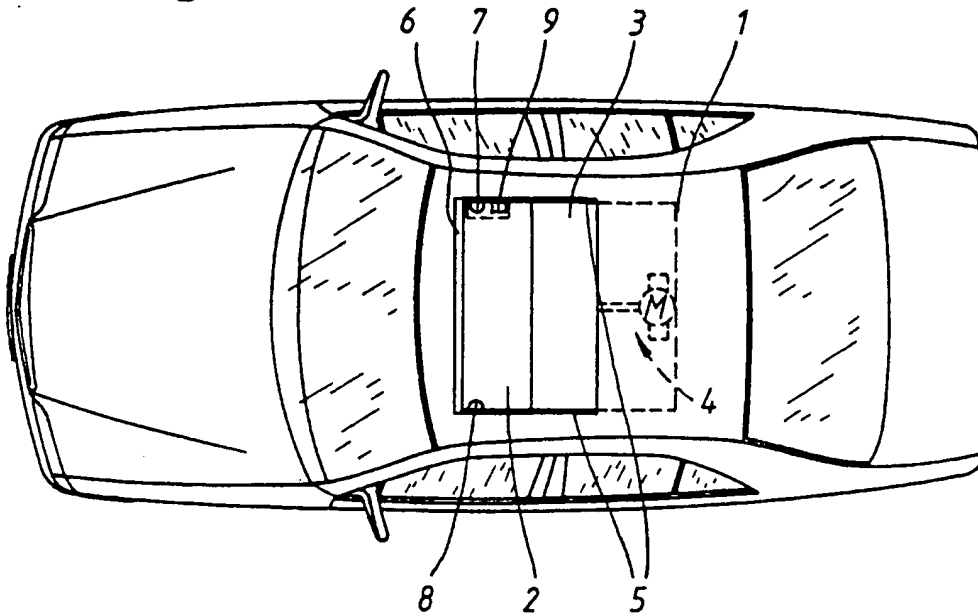


Fig. 2

